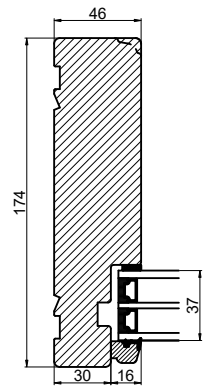
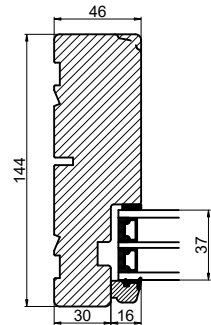
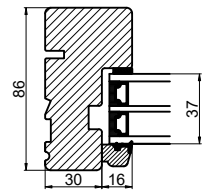
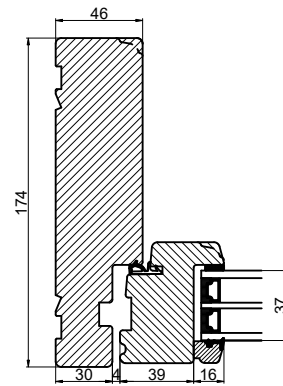
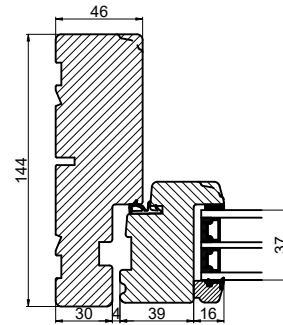
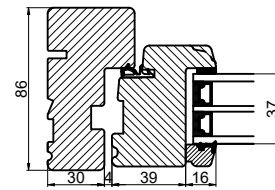


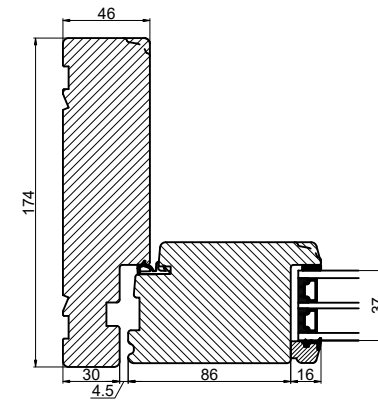
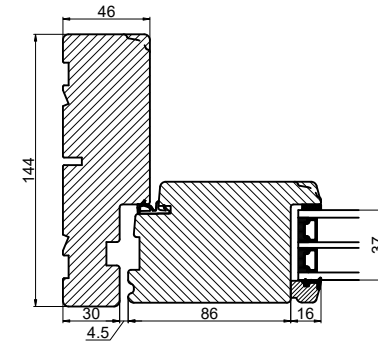
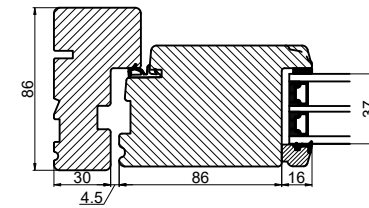
## Fast karm



## Vindue



## Udadgående dør



**Outline**  
vinduer til tiden

Outline Vinduer A/S  
Fabriksvej 4  
DK-9640 Farsø  
www.outline.dk

Tegn. nr.	593-01	Målestok 1:4
Int.		ARTGRU
Rev. nr.		01
Rev. dato.		2022-05-02

Benævnelse:

TRÆ 3-lags  
Karm dimensioner.